

MCH-90SKN

Haatz



機能美を追及したシンプルで洗練されたデザインフード

定価 ¥110,000

## DETAILS



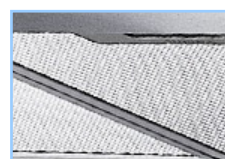
シャープなデザインでキッチンをスタイリッシュに演出。  
機能美を追及したハイクオリティモデル。  
低騒音モーター、大型シロッコファン搭載。  
満足の吸引力。



手元を明るくやさしく照らす  
ハロゲンランプは調理スペースを  
さりげなく演出します。  
ランプの交換も楽々。



機能性とデザイン性を兼ね備えた  
プッシュボタンスイッチ。  
斬新なスイッチデザインが  
フード全体をよりスタイリッシュに。



三層構造のアルミフィルターは  
簡単に取り外せ食洗機で丸ごと洗えて  
お手入れ簡単。

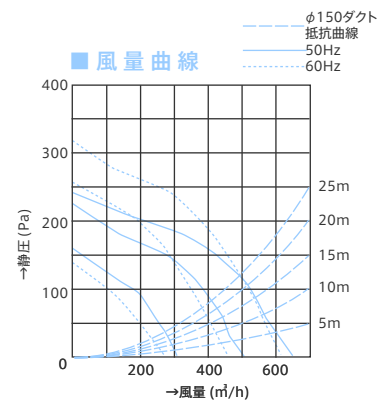
## SPECS

型式	MCH-90SKN
全長	500mm~800mm
幅	898mm
奥行き	500mm
電源	AC 100V
ランプ	ハロゲン10W×2
色・材質	ステンレス
定価	¥110,000

## ■ 特性表

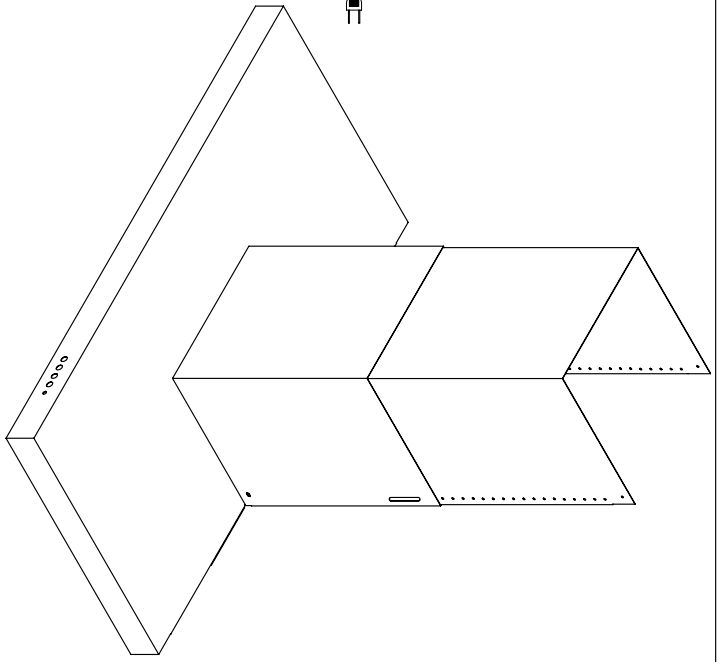
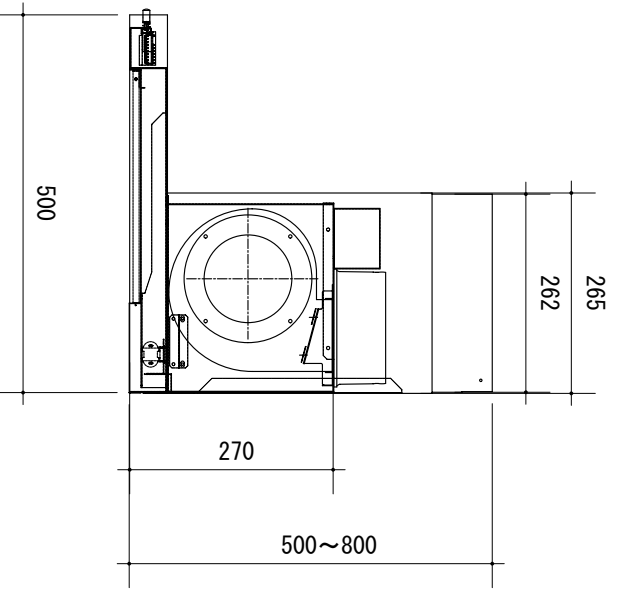
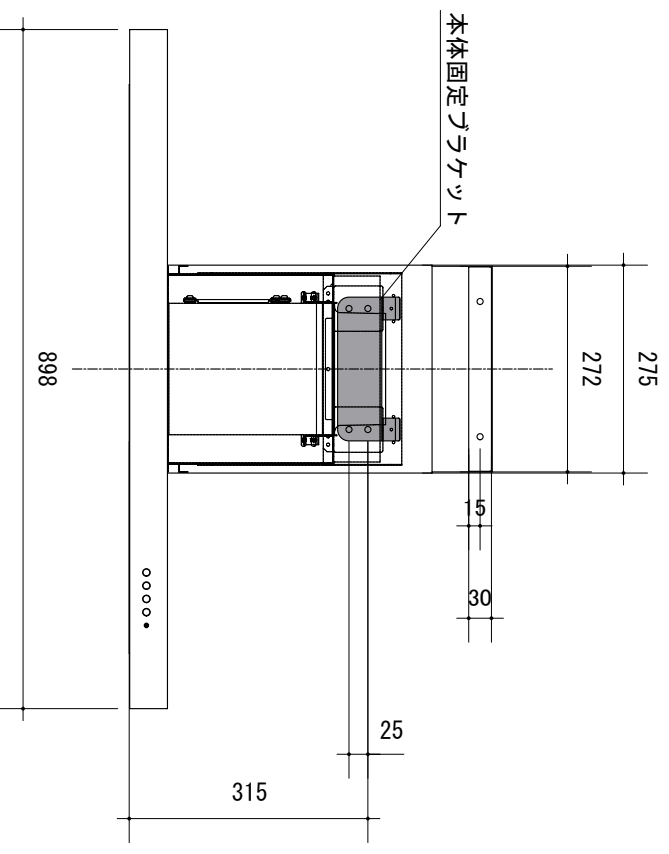
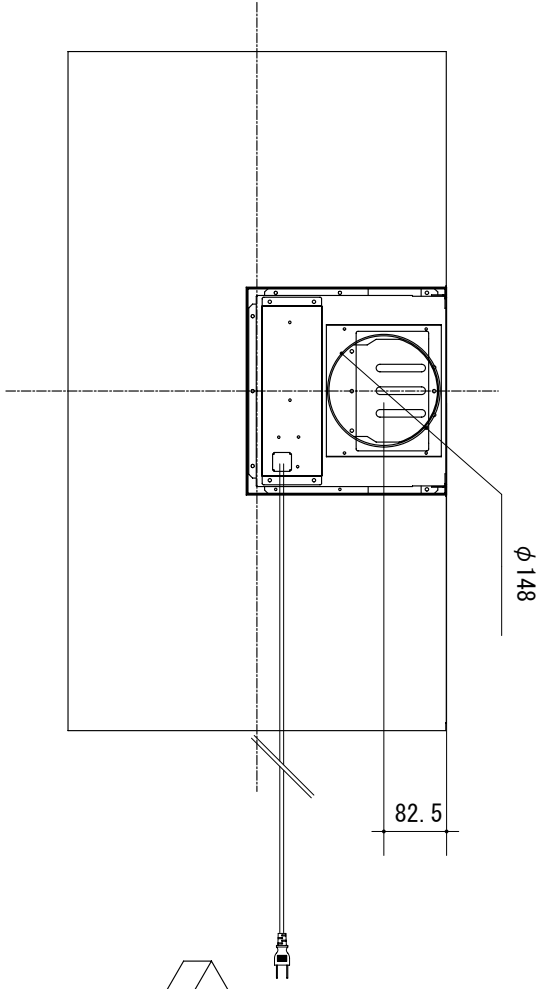
定格電圧 (V)	ノッチ	定格周波数 (Hz)	消費電力 (W)	風量 (m <sup>3</sup> /h)		騒音 (dB)
				0 Pa	100 Pa	
100	1	50	60	305	-	34
		60	60	270	-	31
	2	50	75	500	-	43
		60	80	455	-	42
	3	50	90	645	515	49
		60	105	615	515	48

## ■ 風量曲線



輸入販売元  
H&H Japan Inc.  
TEL 06.6373.3036 FAX 06.6373.3037

[www.hhjapan.com](http://www.hhjapan.com)



MCH-90SKN

# MCH 90SKN 取り付け説明書

## 設置前、現場にてご用意いただくもの

### 1. 電源 AC100V+アース

取り付け位置に電源（コンセント付）とアースをご用意ください。

### 2. 150Φダクト

本製品には含まれません。

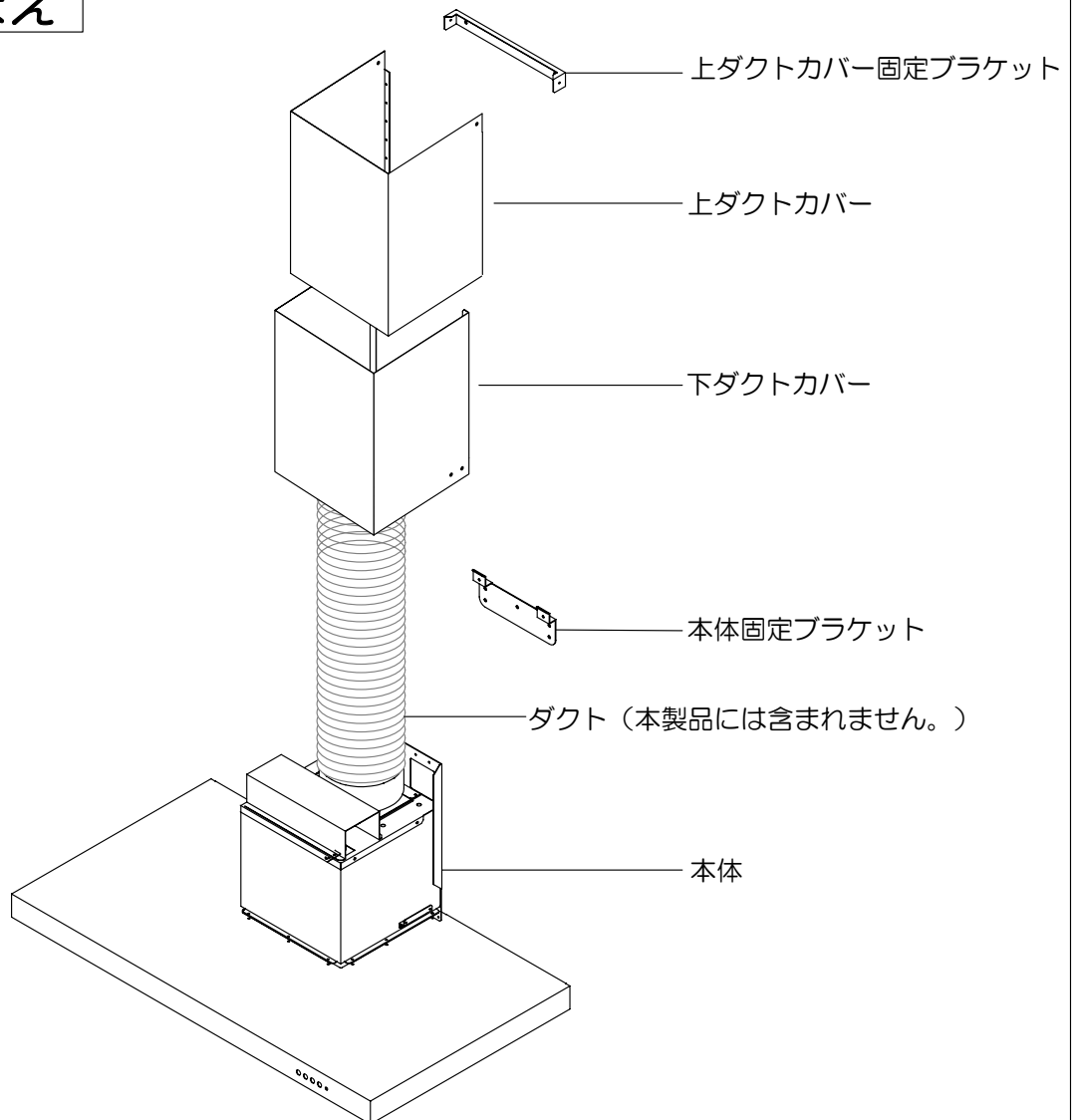
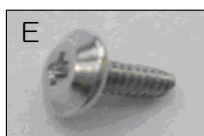
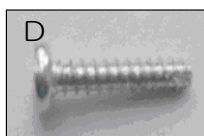
### 3. 壁下地

本体固定ブラケットを取り付ける位置には、補強（下地）が必要です。 ※添付図面参照

※ 電源コード（黒色）、アース（緑色）の他に本体から配線が出ていますが、これは同時給気装置を連動させるためのものです。給気装置を連動させない場合はそのままにしておいて下さい。

## 各部のなまえ

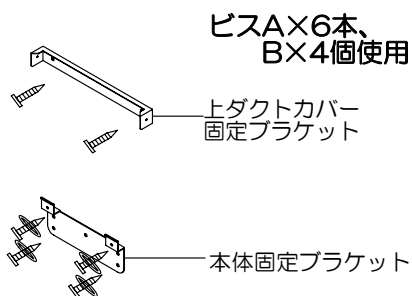
### 付属ビス



# 設置手順

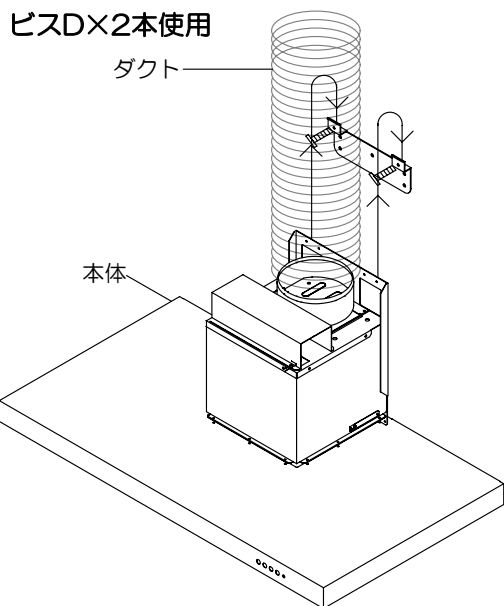
## ① ブラケットの設置

取り付け位置を決めた後、上ダクトカバー固定ブラケットと本体固定ブラケットを、ビス+ワッシャーで壁に固定します。（固定ブラケットを取り付ける位置には、補強〔下地〕が必要です。）



## ② 本体の設置

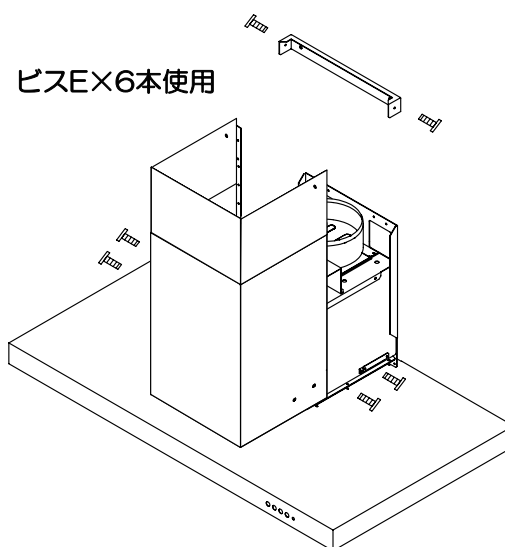
壁に取り付けたブラケットに、フード本体を引掛けます。フード本体を正しい位置に微調整し、ブラケットの前穴からビス固定します。



電源コードを差し込み、ダクトを排気口につなぎます。

## ③ ダクトカバーの設置

上下重ねたダクトカバーを、天井とフード本体に密着するように取り付けます。



上ダクトカバーを上ダクトカバー固定ブラケットに、下ダクトカバーをモーターボックスのブラケットに化粧ビスで固定します。

## ④ 設置完了

※ 設置完了後は必ず試運転にて作動をご確認ください。