

AWH-90GL

Haatz



アルミとガラスのハーモニー、新感覚デザインフード

定価 ¥165,000

## DETAILS



アルミとガラスのハーモニー、透明感と温かみのある新感覚デザインフード。  
新素材の採用により圧迫感のない透明感と温かみのあるデザイン。  
優秀産業デザイン商品に選定。

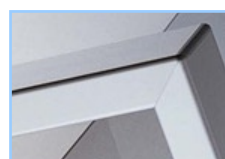


## SPECS

型式	AWH-90GL
全長	550mm~800mm
幅	898mm
奥行き	600mm
電源	AC 100V
ランプ	ハロゲン10W×2
色・材質	アルミ/ガラス
定価	¥165,000

## ■ 特性表

定格電圧 (V)	ノッチ	定格周波数 (Hz)	消費電力 (W)	風量 (m <sup>3</sup> /h)		騒音 (dB)
				0 Pa	100 Pa	
100	1	50	55	350	-	41
		60	60	300	-	38
	2	50	60	400	-	44
		60	65	405	-	45
	3	50	70	450	200	47
		60	75	525	350	49



デザイン性の高いアルミ素材は  
油汚れもさっとひとふき。  
汚れの付きにくい特殊コート仕上げ。

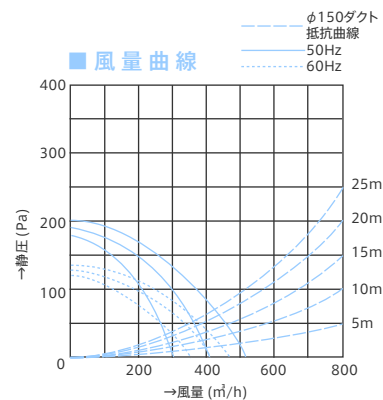


最新電子スイッチを搭載。  
・自動タイマーOFF機能  
・3段階風量調節機能  
・フィルターお掃除時期お知らせ機能



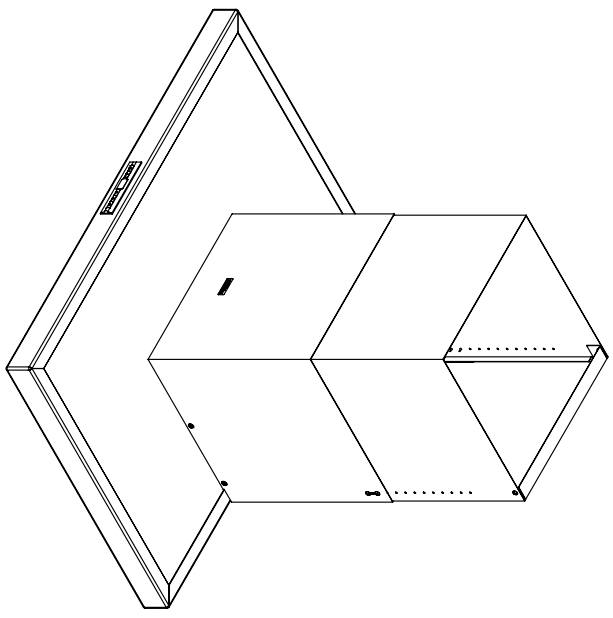
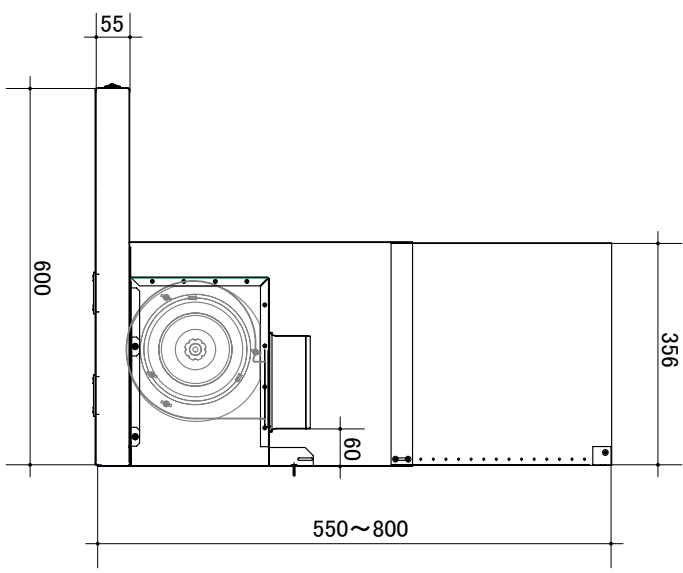
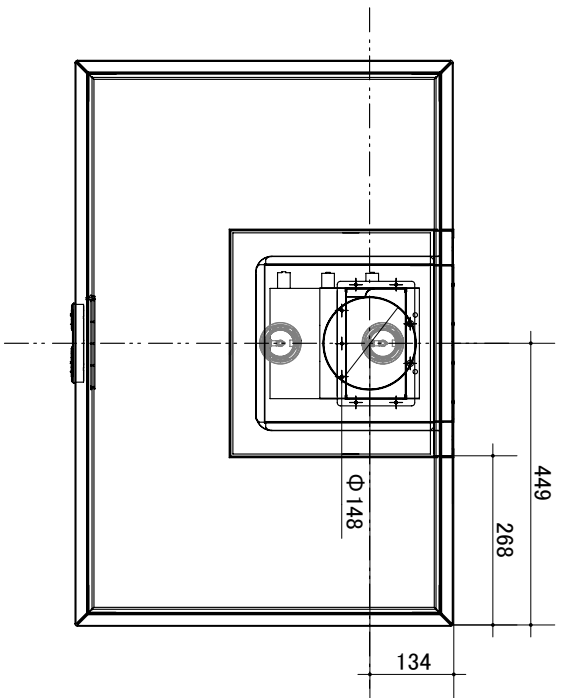
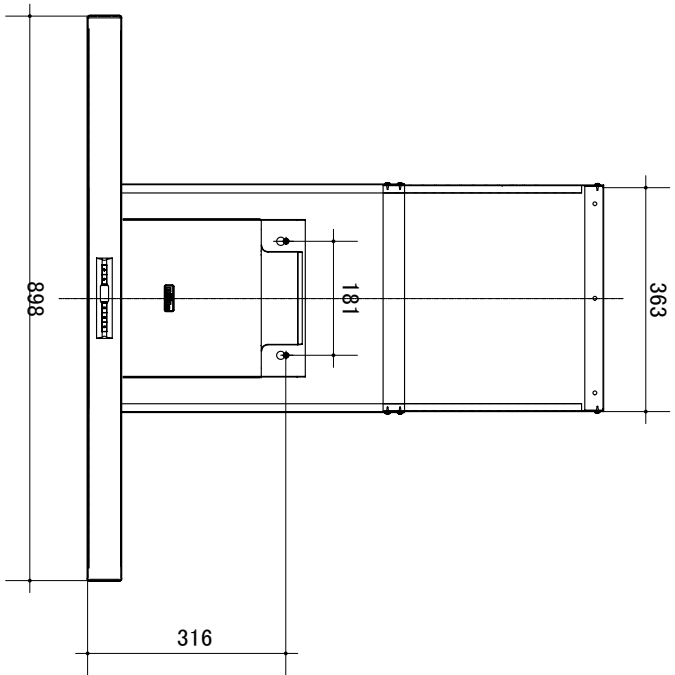
抜群の換気性能を誇る  
ヘルマウスシステム※1  
※1ヘルマウスシステム  
Haatz社が独自に開発した整流機能により  
匂いや煙を釣鐘型に効率よく吸い込む吸気機能。

## ■ 風量曲線



輸入販売元  
H&H Japan Inc.  
TEL 06.6373.3036 FAX 06.6373.3037

www.hhjapan.com



AWH-90GL

# AWH 90GL 取り付け説明書

## 設置前、現場にてご用意いただくもの

### 1. 電源 AC100V+アース

取り付け位置に電源（コンセント付）とアースをご用意ください。

### 2. 150Φダクト

本製品には含まれません。

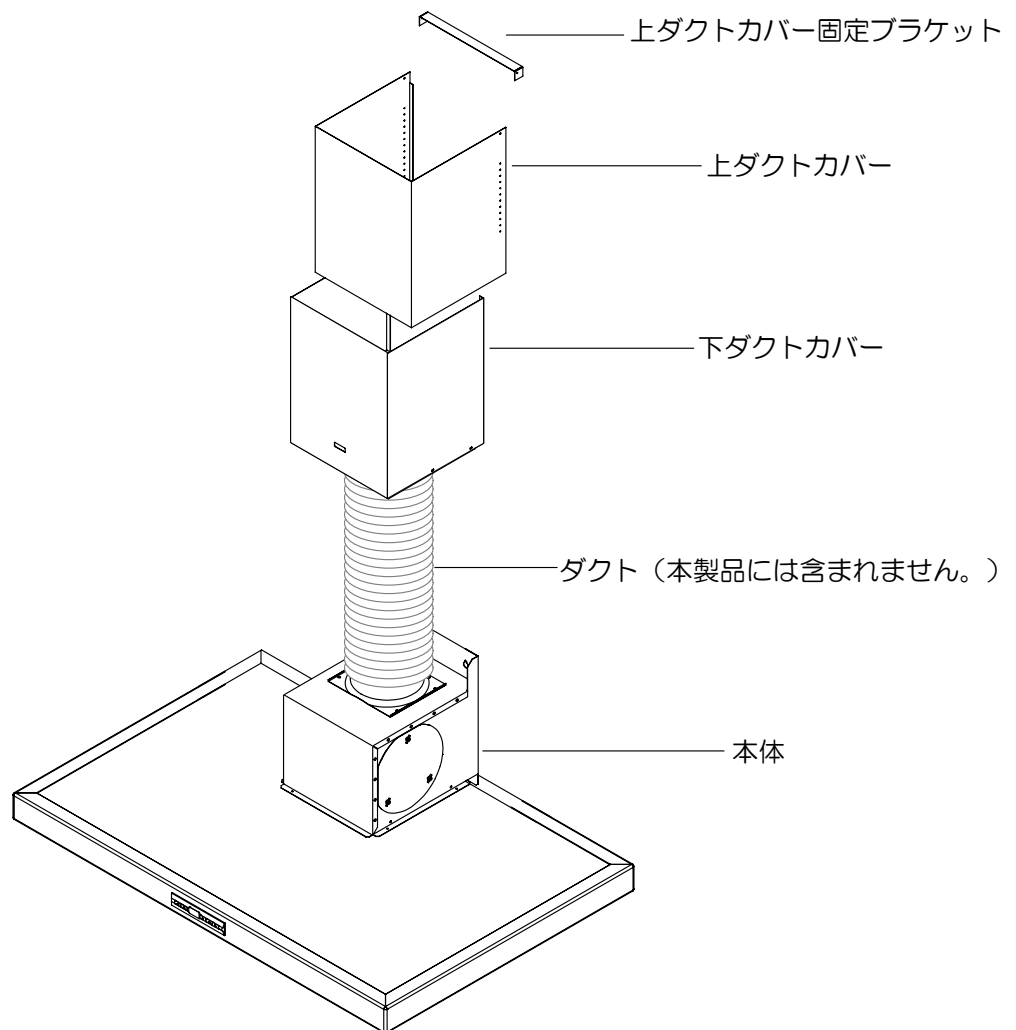
### 3. 壁下地

本体固定ブラケットを取り付ける位置には、補強（下地）が必要です。 ※添付図面参照

※ 電源コード（黒色）、アース（緑色）の他に本体から配線が出ていますが、これは同時給気装置を連動させるためのものです。給気装置を連動させない場合はそのままにしておいて下さい。

## 各部のなまえ

### 付属ビス・ネジ

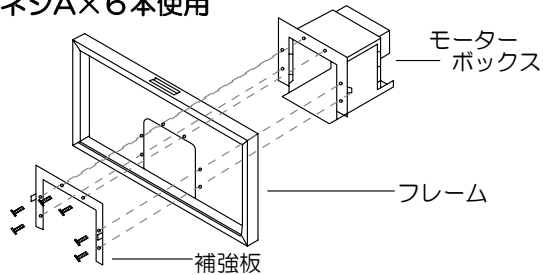


# 設置手順

## ① 本体の組み立て

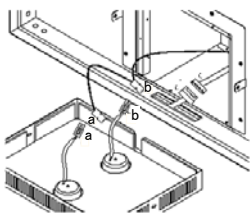
フレーム、モーターボックス、補強板の6個の穴を合わせ、下からビスで固定します。  
※ビスを固定する際は、6つのビスを少しずつ締めて固定するようにしてください。  
強く締めすぎると、ガラス破損の恐れがあります。

ネジA×6本使用

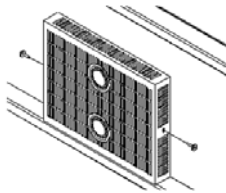


## ② フィルターの取り付け

各コネクターを図のように接続し、左右からネジで固定します。



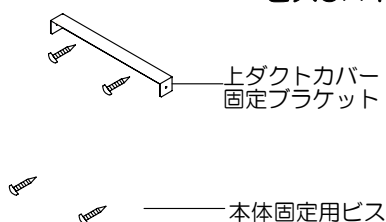
ネジB×2本使用



## ④ ブラケットの設置

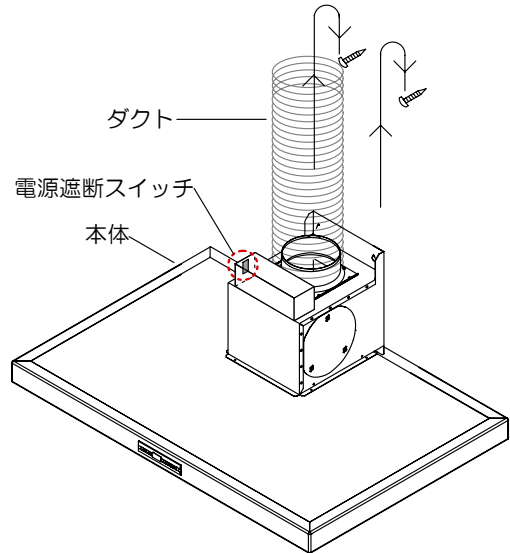
取り付け位置を決めた後、上ダクトカバー固定ブラケットと本体固定ブラケットを、ビス+ワッシャーで壁に固定します。(固定ブラケットを取り付ける位置には、補強〔下地〕が必要です。)

ビスC×4個使用



## ⑤ 本体の設置

壁に取り付けたビスに、フード本体を引掛けます。フード本体を正しい位置に微調整し、水平をご確認ください。

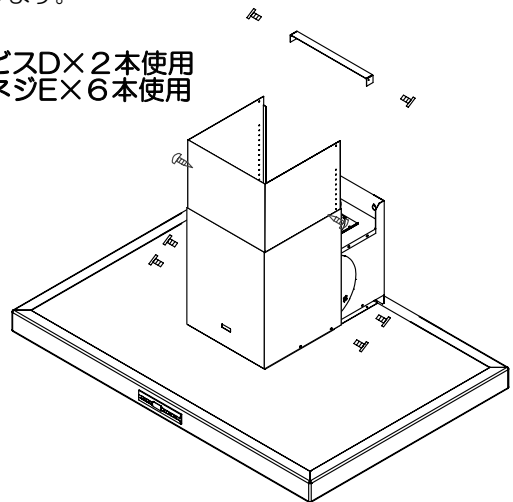


コンセントに本体の電源プラグを差し込み、ダクトを排気口につなぎます。ダクトカバー設置の前に、必ず電源遮断スイッチの「I」をご確認ください。

## ⑥ ダクトカバーの設置

高さを調節し左右からビスで固定した上下ダクトカバーを、天井とフード本体に密着するように取り付けます。

ビスD×2本使用  
ネジE×6本使用



上ダクトカバーを上ダクトカバー固定ブラケットに、下ダクトカバーをモーターボックスのブラケットに化粧ビスで固定します。

## ⑦ 設置完了

※ 設置完了後は必ず試運転にて作動をご確認ください。